

Electrical Engineering (Code - 08)

Time : 3 Hours

विद्युत इंजीनियरिंग (कोड-08)

M.M. : 150

समय : 3 घंटे

अधिकतम अंक: 150

Note: attempt five questions in all. All questions carry equal marks. Q. No. 1 is compulsory. Answer any two questions from part I and two questions from part II. Parts of the same question must be answered together and must not be interposed between answers of other questions.

नोट : i) पाँच प्रश्न हल करें। सभी के अंक समान हैं। प्रश्न संख्या 1 अनिवार्य है। भाग 1 से दो प्रश्नो तथा भाग 2 से दो प्रश्नो का उत्तर दें। एक प्रश्न के सभी अंशो का उत्तर एक साथ दें। एक प्रश्न के अंशो का उत्तर दूसरे प्रश्न के अंशो के मध्य न ले जाये।

ii) यदि अंग्रेजी एवं हिन्दी विवरण में कोई विसंगति हो, तो अंग्रेजी विवरण अंतिम माना जाएगा।

Q.1 किसी भी चार पर महत्वपूर्ण टिप्पणी लिखें:

- माइक्रोप्रोसेसर में मेमोरी interfacing
- स्विंग कर्व और इक्वल एरिया क्राइटेरिया
- पवन ऊर्जा रूपांतरण प्रणाली
- वेव प्रोपगेशन इन बाउण्डेड मीडिया
- सेम्पल और होल्ड परिपथ
- सुपरहेटेरोडाइन अभिग्राही

Write critical notes on any four:

- Memory interfacing in Microprocessor
- Swing curve and equal area criterion
- Wind Energy Conversion System
- Wave propagation in bounded media
- Sample and hold circuits
- Superhetrodyne receivers

(4 x 7.5 = 30)

Part - I

Q.2 (a) मुक्त अंतरिक्ष में, चुंबकीय प्रवाह घनत्व निम्नानुसार द्वारा दिया जाता है

In free space, the magnetic flux density is given by as follows

$$B = y^2 a_x + z^2 a_y + x^2 a_z \quad \text{Wb/m}^2$$

(i) सिद्ध कीजिए कि B एक चुंबकीय क्षेत्र है।

Show that B is a magnetic field.

- (ii) चुंबकीय प्रवाह खोजें यदि $x=1, 0 < y < 1$ और $1 < z < 4$.
Find the magnetic flux through $x=1, 0 < y < 1$ and $1 < z < 4$.
- (iii) वैद्युत घनत्व (J) की गणना कीजिए
Calculate current density (J) (15)

(b) आंतरिक प्रतिबाधा को परिभाषित करें। मुक्त अंतरिक्ष में एक समान (uniform) प्लेन वेव निम्नानुसार द्वारा दी जाती है :

Define intrinsic impedance. A uniform plane wave in free space is given as follows

$$E_s = 200 \angle 30^\circ e^{-j250z} \cdot a_x \text{ V/m.}$$

ज्ञात कीजिए

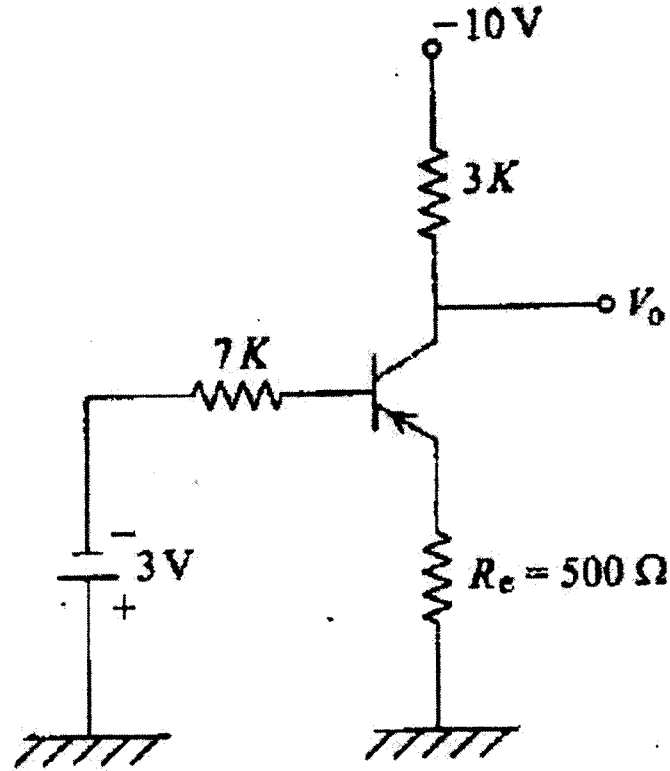
Find

- (i) कला स्थिरांक (β)
Phase Constant (β)
- (ii) कोणीय आवृत्ति (ω)
Angular frequency (ω)
- (iii) तरंगदैर्घ्य (λ)
Wavelength (λ)
- (iv) आंतरिक प्रतिबाधा (η)
Intrinsic impedance (η)
- (v) चुंबकीय क्षेत्र (H_s)
Magnetic field (H_s) (15)

Q.3 (a) संक्षेप में BJT में early effect phenomenon की व्याख्या कीजिए ।

Explain briefly the early effect phenomenon in BJT. (10)

(b)



चित्र में दिखाए गए परिपथ में $\beta = h_{fe} = 100$ है,

For the circuit shown in Figure $\beta = h_{fe} = 100$,

(i) सत्यापित करें कि ट्रांजिस्टर कट-ऑफ, संतृप्ति में या सक्रिय क्षेत्र में है ।

Verify if transistor is in cut-off, saturation or in the active region

(ii) V_o की गणना कीजिए ।

Find V_o

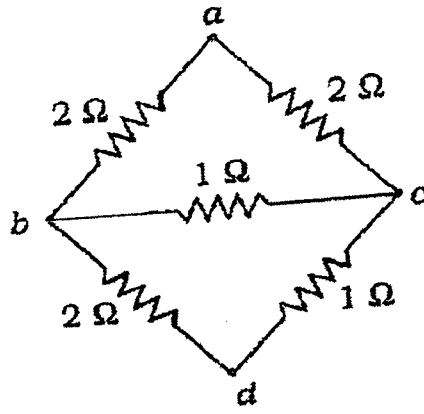
(10)

(c) चालन परिपथ में MOSFET के द्वार संधारित्र का क्या प्रभाव है? जब इसको उच्च आवृत्ति की शक्ति स्विचिंग प्रयोगों में प्रयोग किया जाता है, जैसे ज्या वक्रीय प्रतीपक अथवा DC-DC परिवर्तित ।

What is the effect of gate capacitance of MOSFET in driving circuit when it is used in high frequency power switching applications like sine wave inverter or DC-DC converter? (10)

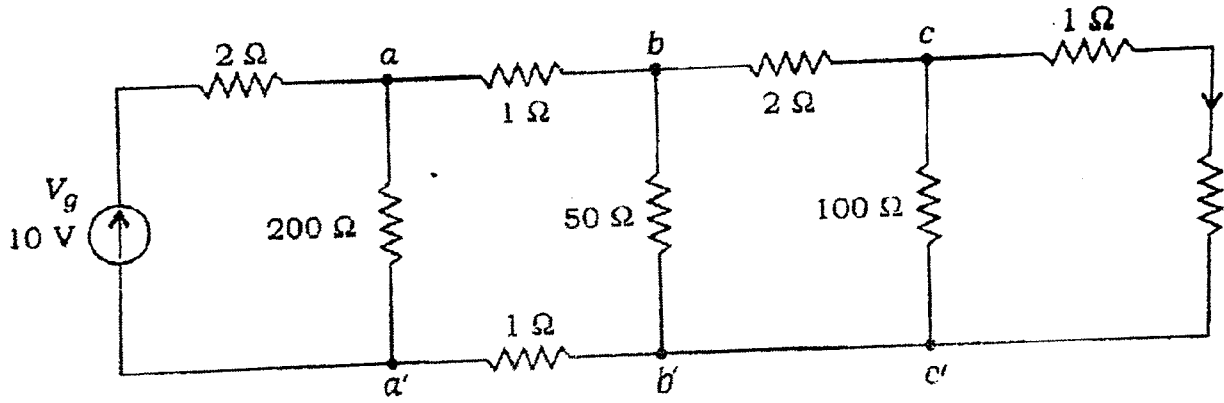
Q. 4 (a) चित्र में $\Delta-Y$ प्रतिस्थापन का प्रयोग करते हुए a तथा d के मध्य प्रतिरोध ज्ञात कीजिए ।

Using $\Delta-Y$ substitution, determine the resistance between a and d, in below figure



(b) सोपानी विधि का प्रयोग करते हुए चित्र में धारा I का मान ज्ञात कीजिए ।

Determine the current I in below figure using ladder method:



(10)

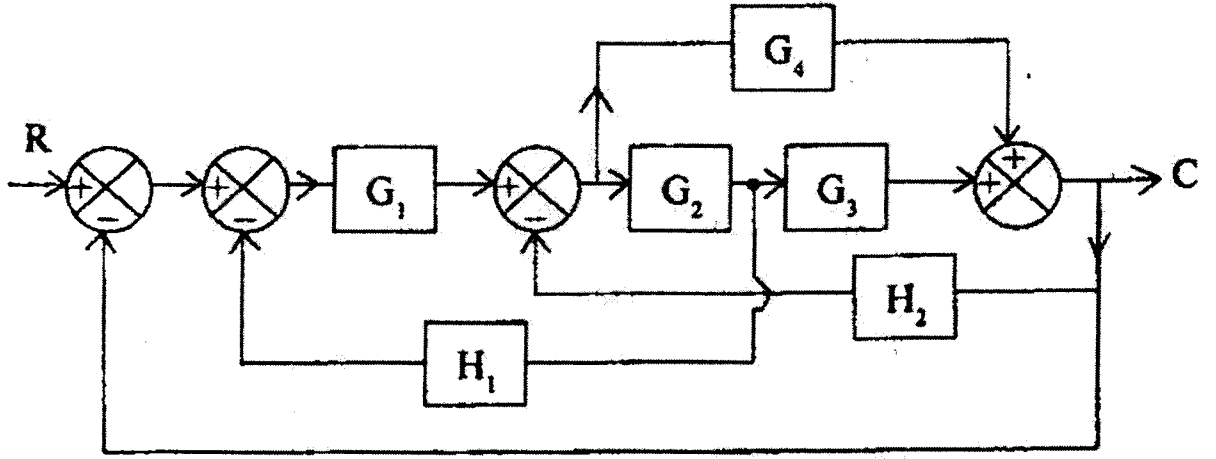
(c) मानक द्वार के लिए शक्ति प्रदाय वोल्टता परास, निर्गम तर्क 1 स्तर वोल्टता एवं निर्गम तर्क 0 स्तर वोल्टता को विनिर्दिष्ट कीजिए ।

Specify power supply voltage range, output logic 1 level voltage and output logic 0 level voltages for standard TTL gates. (10)

Part II

Q.5 (a) नीचे दिए गए तंत्र के ब्लॉक आरेख को संकेत प्रवाह ग्राफ में बनाइए । मेसन के लाभ का उपयोग कर तंत्र के संवृत्त लूप अंतरण फलन का मूल्यांकन कीजिए ।

Draw the signal flow graph corresponding to the block diagram of the system below. Evaluate the closed loop transfer function of the system using Mason's formula.



(10)

(b) एक ऋणात्मक इकाई फीडबैक वाले नियंत्रण तंत्र का विवृत्त लूप अंतरण फलन है:

$$G(s) = \frac{K(s+1)}{s^3 + as^2 + 2s + 1}$$

Routh's criterion का प्रयोग कर 'K' और 'a' का मान ज्ञात कीजिए, ताकि तंत्र 2 rad./sec. की आवृत्ति से दोलन कर सके।

A unity negative feedback control system has open loop transfer function

$$G(s) = \frac{K(s+1)}{s^3 + as^2 + 2s + 1}$$

Using Routh's criterion, determine the value of 'K' and 'a', so that system oscillates at a frequency of 2 rad./sec. (10)

(c) अतिचालकता की घटना की व्याख्या कीजिए । Niobium की 5° K पर अतिचालकता के लिए क्रिटिकल चुंबकीय क्षेत्र का अनुमान लगाइए ।

Explain the phenomenon of superconductivity. Estimate the critical magnetic field for superconductivity of Niobium at 5° K. (10)

Q.6 (a) एक प्रेरण प्ररूप वाली अधिधारा रिले का समय धारा लक्षण है:

I (Multiples of pick-up)	2	4	6	8	10	12	14	16	20
T (Seconds)	10	5.1	4	3.4	3	2.8	2.6	2.5	2.4

एक 5 ऐम्पियर रिले का संक्रिया काल ज्ञात करना है जिसका काल समायोजन 125% का है तथा TMS 0.6 है । यह सप्लाई परिपथ से 400/5 अनुपात में जुड़ी है, एवं जब परिपथ में दोष धारा 4000 ऐम्पियर हो ।

The time current characteristics of an induction type overcurrent relay is:

I (Multiples of pick-up)	2	4	6	8	10	12	14	16	20
T (seconds)	10	5.1	4	3.4	3	2.8	2.6	2.5	2.4

It is desired to determine the time of operation of 5-ampere relay having a current setting of 125% and TMS of 0.6 connected to a supply circuit through a C.T. ratio 400/5 ampere when the circuit carries a fault current of 4000 amperes. (10)

(b) माइक्रोप्रोसेसर 8085 के विभिन्न पता विधाओं का वर्णन कीजिए। प्रत्येक पता विधा के लिए उपयुक्त उदाहरण पेश कीजिए।

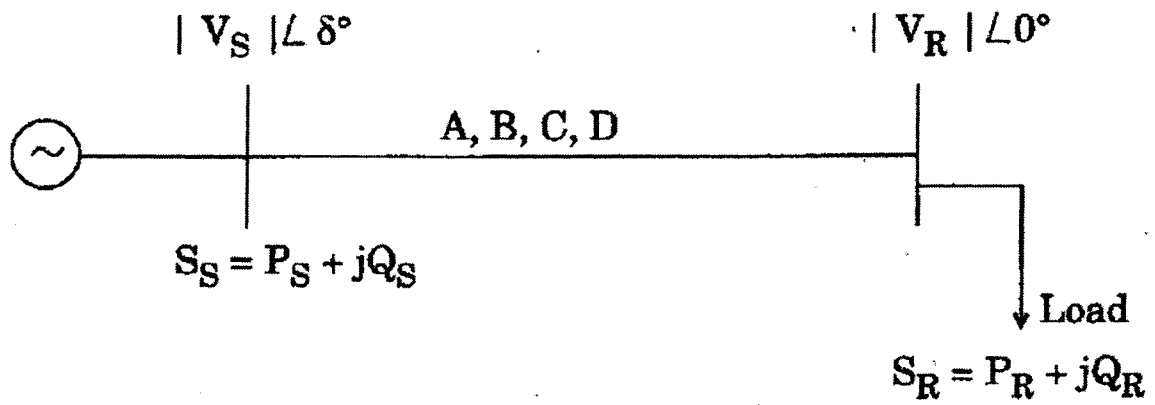
Describe the various addressing modes in the microprocessor 8085. Give suitable examples for each addressing modes. (10)

(c) विद्युत प्रतिरोध स्ट्रेन गॉज (strain gauge) के विभिन्न प्रकार क्या हैं? एक 2 गॉज कारक के स्ट्रेन गॉज (strain gauge) को 1000 किलो / सेमी² के एक तनाव के अधीन एक धातु सदस्य को बांधा जाता है। धातु मॉड्यूल की लचिलाता (elasticity) 2×10^6 किलो /सेमी² है। स्ट्रेन गॉज (strain gauge) के प्रतिरोध में प्रतिशत परिवर्तन की गणना कीजिए। poisson's अनुपात का मान क्या है?

What are different types of electrical resistance strain gauges? Strain gauge with gauge factor of 2 is fastened to a metallic member subjected to a stress of 1000 kg/cm². The modulus of elasticity of metal is 2×10^6 kg/cm². Calculate percentage change in resistance of the strain gauge. What is the value of poisson's ratio? (10)

Q. 7 (a) नीचे दिखाए गए एक 2- बस तंत्र के लिए, प्रत्येक सिरे (receiving end and sending end) पर वास्तविक शक्ति और शक्ति के लिए प्रतिकारित शक्ति ज्ञात कीजिए।

For a 2-bus system shown below, derive expressions for real power and reactive power at receiving end and sending end.



(20)

- (b) कम शक्ति गुणांक के मुख्य कारण क्या हैं ? उन उपायों पर चर्चा कीजिए, जिनसे कम शक्ति गुणांक से बचा जा सकता है।

What are the main causes of low power factor? Discuss measures by which low power factor can be avoided.

(10)